



**ENGEINTE D'AMBIANCE**  
**BIPOLAIRE 2 X 2 VOIES**

## SVP150

**2 X 2-WAY SURROUND**  
**BIPOLAR**  
**LOUDSPEAKER SYSTEM**

**PUISSANCE R.M.S. :**  
100 + 100 W/8  $\Omega$  + 8  $\Omega$   
200 W/4  $\Omega$   
( BORNISERS CÂBLÉS EN  
PARALLÈLE)  
**BANDE PASSANTE :**  
90 Hz - 19 KHZ  
**RENDEMENT :**  
97 dB 1W/1M



**R.M.S. POWER :**  
100 + 100 W/8  $\Omega$  + 8  $\Omega$   
200 W/4  $\Omega$  (STRAPED)  
**BANDWIDTH :**  
90 Hz - 19 KHZ  
**SENSITIVITY :**  
97 dB 1W/1M

### DESCRIPTION

L'ENGEINTE GKF SVP150 EST DÉDIÉE AUX APPLICATIONS DE HAUTES PERFORMANCES, ET NOTAMMENT NUMÉRIQUES.

ELLE EST COMPOSÉE D'UN ENSEMBLE BASSES-FRÉQUENCES UTILISANT 2 HAUT-PARLEURS À HAUT RENDEMENT DE 21 CM GKF 211 MONTÉ DANS UNE ENGEINTE BASS-REFLEX OPTIMISÉE SELON LES PARAMÈTRES DE THIELE-SMALL.

LE SYSTÈME HAUTES FRÉQUENCES EST CONSTITUÉ DE 2 MOTEURS À COMPRESSION GKF 103 DE 25 MM D'EMBOUCHURE, DOTÉS D'UNE MEMBRANE EN MYLAR ET D'UNE BOBINE MOBILE DE 44 MM, COUPLÉ À 2 PAVILLONS À DIRECTIVITÉ CONSTANTE (90° H X 60° V) GKF 192 QUI ASSURENT UN EXCELLENT CONTRÔLE DE LA DIRECTIVITÉ SUR TOUTE LA BANDE DE FRÉQUENCES DE 1,4 KHZ À 18 KHZ.

L'ENGEINTE EST CONSTRUITE EN MÉDIUM D'UNE ÉPAISSEUR DE 16MM POUR ASSURER UNE RIGIDITÉ MAXIMALE.

LA SVP150 REPRODUIT LE MESSAGE SONORE DANS UN ANGLE PRÉVISIBLE ET LARGE DE 120° POUR GARANTIR UNE RÉGULARITÉ MAXIMALE DE DIFFUSION À TOUTES FRÉQUENCES ET EN TOUS LIEUX D'ÉCOUTE.

LA SVP150 DÉLIVRE LE SIGNAL SONORE À HAUT NIVEAU ET LARGE BANDE, DE HAUTE DÉFINITION, REQUIS POUR LES SYSTÈMES NUMÉRIQUES UTILISÉS DANS CERTAINS CINÉMAS, THÉÂTRES OU SALLES POLYVALENTES.

### DESCRIPTION

*THE GKF SVP150 IS DEDICATED TO HIGH PERFORMANCE INSTALLATIONS AS DIGITAL APPLICATIONS.*

*IT CONSISTS OF LOW FREQUENCY SYSTEM USING 2X8 INCH HIGH EFFICIENCY GKF 211 WOOFER IN AN OPTIMALLY TUNED THIELE-SMALL VENTED ENCLOSURE.*

*THE HIGH FREQUENCY SYSTEM CONSISTS OF 2 X 1 INCH THROAT, 1 3/4 INCH VOICE COIL, MYLAR DIAPHRAGM, GKF 103 COMPRESSION DRIVER COUPLED TO 2 GKF 192 CONSTANT DIRECTIVITY (90° H X 60° V) MEDIUM SIZE HORN WHICH GIVE EXCELLENT DIRECTIVITY CONTROL OVER THE FULL FREQUENCY RANGE FROM 1.4 KHZ TO 18 KHZ.*

*THE ENCLOSURE IS CONSTRUCTED OF 16MM THICK PARTICLE BOARD FOR MAXIMUM STRENGTH.*

*THE SVP150 REPRODUCES SOUND IN A PREDICTABLE, WIDE 120° ANGLE PATTERN FOR MAXIMUM UNIFORMITY OF TONAL QUALITY AT ALL LISTENING POSITIONS.*

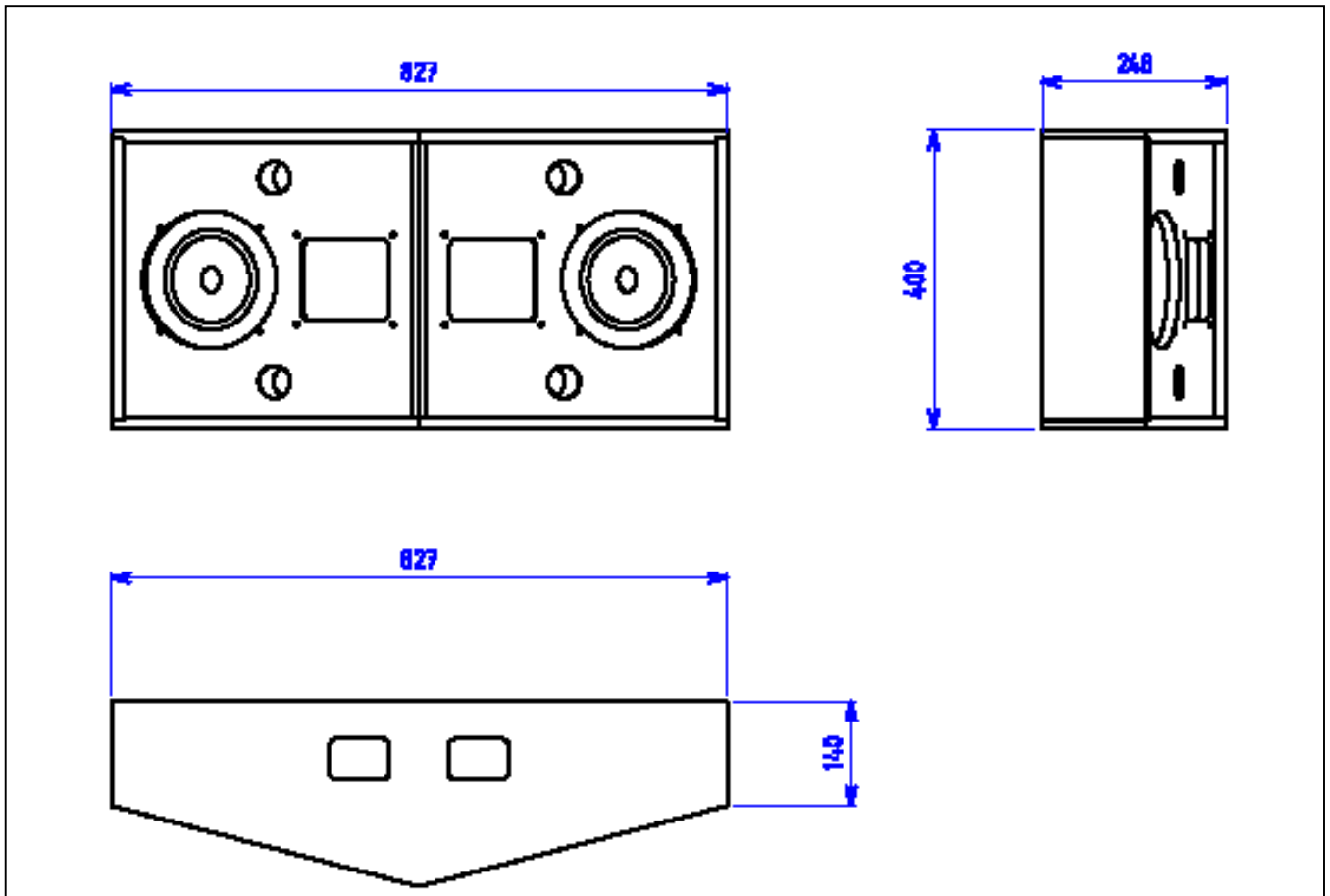
*THE SVP150 WILL DELIVER THE HIGH OUTPUT, HIGH RESOLUTION WIDE RANGE SOUND REQUIRED FOR DIGITAL SYSTEMS IN CINEMAS, THEATERS, OR IN ANY MULTIPURPOSE ROOMS.*

**SPECIFICATIONS**

**TYPE :** 2 x 2 VOIES, LARGE BANDE  
**SECTION 'GRAVES' :**  
**HAUT-PARLEURS** 2 x 21 CM GKF 211  
**SECTION 'AIGUES' :**  
**MOTEUR À COMPRESSION :** 2 x GKF 103  
**DIAPHRAGME :** 44 MM MYLAR  
**EMBOUCHURE :** 25 MM  
**PAVILLON :** GKF 192  
**TYPE :** DIRECTIVITÉ CONSTANTE  
**DISPERSION PRÉVISIBLE:** 120° (H) x 60° (V)  
**PUISSANCE ADMISSIBLE :** 100 W RMS + 100 W RMS  
**IMPÉDANCE :** 8 Ω + 8 Ω  
**CONFIG BORNIERES AVEC STRAPES**  
**TYPE DE FILTRAGE :** 2 x PASSIF 2 VOIES.  
**FRÉQUENCE DE COUPURE :** 1 400 Hz  
**BANDE PASSANTE :** 90 Hz - 19 KHz  
**RENDEMENT :** 97 dB 1W/1M  
**LARGEUR :** 83 CM  
**PROFONDEUR :** 25 CM  
**HAUTEUR :** 40 CM  
**COULEUR :** NOIR MAT / CACHE TISSU  
**POIDS NET :** 24 KG

**SPECIFICATIONS**

**TYPE :** 2 X TWO-WAY, WIDE RANGE  
**LOW FREQUENCY SECTION :**  
**LOUDSPEAKERS :** 2 X 8 IN. GKF 211  
**HIGH FREQUENCY SECTION :**  
**COMPRESSION DRIVER :** 2 X GKF 103  
**DIAPHRAGM :** 1 1/4 IN. MYLAR  
**THROAT DIAMETER :** 1 IN.  
**HORN :** GKF 192  
**TYPE :** CONSTANT DIRECTIVITY  
**DISTRIBUTION PATTERN :** 120° (H) x 60° (V)  
**POWER HANDLING :** 100 W RMS + 100 W RMS  
**IMPEDANCE :** 8Ω + 8Ω  
**STRAPED MODE** 200W/4 Ω  
**CROSSOVER TYPE :** 2 X 2-WAY PASSIVE  
**CROSSOVER FREQUENCY :** 1 400 Hz  
**FREQUENCY RESPONSE :** 90 Hz - 19 KHz  
**SENSITIVITY :** 97 dB 1W/1M  
**WIDTH :** 83 CM  
**DEPTH :** 25 CM  
**HEIGHT :** 40 CM  
**COLOR :** LUSTRELESS BLACK / BLACK CLOTH  
**NET WEIGHT :** 24 Kg



**GARANTIE : VOIR NOS CONDITIONS GÉNÉRALES DE VENTE. WARRANTY : REFER TO OUR TERMS FOR SALES.**  
**SPÉCIFICATIONS ET CARACTÉRISTIQUES SUJETTES À MODIFICATION SANS AVERTISSEMENT PRÉALABLE.**  
**SPECIFICATIONS AND COMPONENTS ARE SUBJECT TO CHANGE WITHOUT PRIOR NOTICE.**