



SVP 200

**Enceinte d'ambiance
2 Voies**

Puissance R.M.S. :

100 W

Bande Passante :

65 Hz - 18 kHz

Rendement :

95 dB / 1 m / 2,83 V

Dimensions :

Hauteur : 48 cm

Largeur : 42 cm

Profondeur : 28 cm



Fournie avec Cache Avant Amovible en Tissu Noir
Supplied with Removable Black Cloth Front Grille

**2 – Way Surround
Loudspeaker System**

R.M.S. Power :

100 W

Bandwidth :

65 Hz – 18 kHz

Sensitivity :

95 dB / 1 m / 2.83 V

Dimensions:

Height : 18^{9/16} inch

Width : 16^{1/2} inch

Depth : 11 inch

DESCRIPTION

L'enceinte d'ambiance GKF SVP 200 fait partie de la série 'Classique', dédiée aux applications de hautes performances et notamment numériques dans des salles de moyennes dimensions.

Elle est composée d'un ensemble Basses Fréquences utilisant le Haut-Parleur 25 cm à Haut Rendement GKF 261 monté dans une enceinte Bass Reflex optimisée.

Le système Hautes Fréquences est constitué d'un Moteur à Chambre de Compression GKF 103 de 25 mm d'embouchure, doté d'une membrane en Mylar et d'une bobine mobile de 44 mm, couplé au Pavillon GKF 192 à Directivité Constante (90° H x 60° V) qui assure un excellent contrôle de la directivité sur toute la bande de fréquences de 1,4 kHz à 16 kHz.

Le filtre passif assure la séparation à 1,4 kHz entre les section Basses et Aigües.

L'enceinte est construite en médium d'une épaisseur de 19 mm pour assurer une rigidité maximale. La Face Avant inclinée à 15° est recouverte d'un Cache Avant Amovible en Tissu Noir.

Cette inclinaison de 15° associée à la reproduction du message sonore dans un angle de 90° x 60° permettent une implantation en hauteur des enceintes d'ambiance pour une couverture homogène de la salle.

Le Support Optionnel GKF SA-1 est constitué de deux cadres rectangulaires reliés par quatre Silent Blocks. Il permet une fixation facile et rapide de l'enceinte en évitant toute transmission de vibration aux salles adjacentes.

L'enceinte d'ambiance GKF SVP 200 vient en parfait complément des enceintes d'écran de la série 'Classique', dédiée aux applications de hautes performances et notamment numériques.

DESCRIPTION

The GKF SVP 200 Surround System belongs to the 'Classique' family dedicated to performing applications such as digital equipment for mid size rooms.

It consists of a Low Frequency System using the 10 inch, High Efficiency, GKF 261 Woofer mounted in an optimally tuned vented enclosure.

The High Frequency System consists of the 1 inch throat, 1^{3/4} inch voice coil, Mylar diaphragm, GKF 103 Compression Driver coupled to the GKF 192 Constant Directivity (90° H x 60° V) Horn which gives excellent directivity control over the full frequency range from 1.4 kHz to 16 kHz.

The built-in crossover ensures transition at 1.4 kHz between the Low and the High Frequency sections.

The enclosure is constructed of 3/4 inch thick particle board for maximum stiffness. The Front Panel with a 15° tilt is covered by a Removable Black Cloth Front Grille.

This 15° tilt associated with the sound reproduction in a 90° x 60° angle pattern allow a high placement of the Surround System for an homogeneous coverage of all seats of the room.

The optional Mounting Bracket GKF SA-1 includes two rectangular frames linked by four Silent Blocks. It allows an easy and quick fixing of the enclosure avoiding any transmission of vibrations to the adjacent rooms.

The SVP 200 Surround System comes in perfect complement to the screen systems of the 'Classique' family dedicated to high performing applications such as digital equipment.



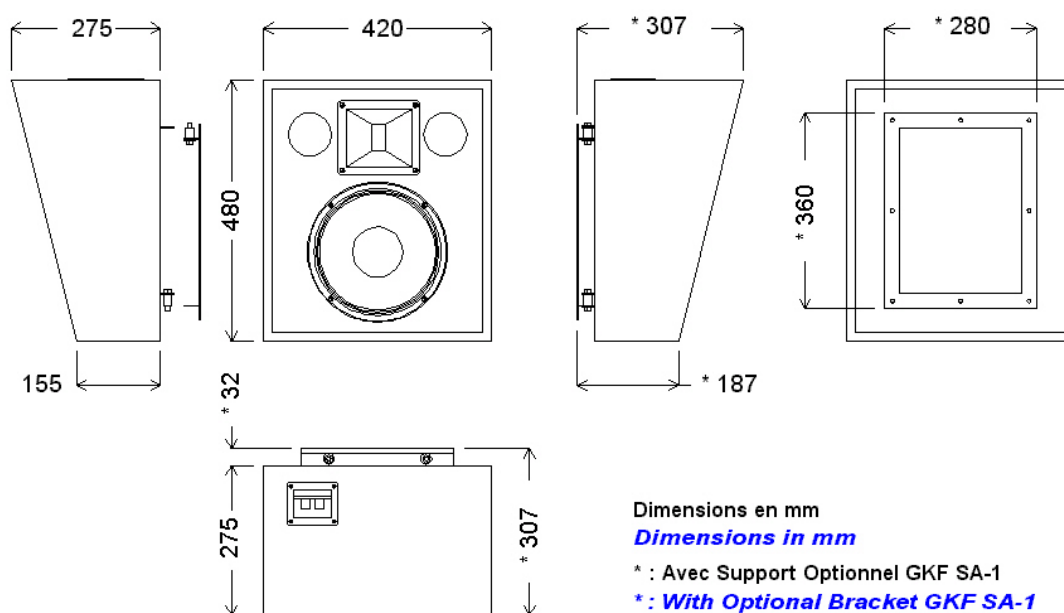
Tel : 33 0 2 98 26 36 30

Fax : 33 0 2 98 26 33 06

Mail : contact@g-k-f.com

Web : www.g-k-f.com

DESCRIPTION		DESCRIPTION	
Type	2 Voies, Large Bande	Type	<i>Two-way, Wide Range</i>
Section B.F.		L. F. Section	
Haut-Parleur	1 x 25 cm, GKF 261	Loudspeaker	<i>1 x 10 inch, GKF 261</i>
Puissance admissible	100 W R.M.S.	Power Rating	<i>100 W R.M.S.</i>
Impédance	8 Ω	Impedance	<i>8 Ω</i>
Section H.F.		H. F. Section	
Moteur à Compression	GKF 103	Compression Driver	<i>GKF 103</i>
Puissance Admissible	25 W R.M.S.	Power Rating	<i>25 W R.M.S.</i>
Impédance	8 Ω	Impedance	<i>8 Ω</i>
Diaphragme	44 mm, Mylar	Diaphragm	<i>1^{3/4} inch, Mylar</i>
Embouchure	25 mm	Throat Diameter	<i>1 inch</i>
Pavillon	GKF 192	Horn	<i>GKF 192</i>
Type	Directivité Constante	Type	<i>Constant Directivity</i>
Dispersion	90° (H) x 60° (V)	Distribution Pattern	<i>90° (H) x 60° (V)</i>
Type de filtrage	Passif 2 Voies.	Crossover Type	<i>2-way Passive</i>
Fréquence de coupure	1,4 kHz nominal	Crossover Frequency	<i>1,4 kHz nominal</i>
Système Complet		Complete System	
Bande Passante	65 Hz – 18 kHz	Frequency Response	<i>65 Hz – 18 kHz</i>
Puissance admissible	100 W R.M.S.	Power Rating	<i>100 W R.M.S.</i>
Rendement	95 dB / 1 m / 2,83 V	Sensitivity	<i>95 dB / 1 m / 2.83 V</i>
Dimensions (H x L x P)	480 x 420 x 275 mm	Dimensions (H x W x D)	<i>18^{9/16} x 16^{1/2} x 11 inch</i>
Poids Net	14 kg	Net Weight	<i>14 kg - 31 lbs</i>
Construction	Médium 19 mm Haute Densité	Construction	<i>High Density 3/4 inch particle board</i>
Couleur	Noir Mat	Color	<i>Lusterless Black</i>
Cache Avant Amovible	Tissu Noir	Removable Front Grille	<i>Black Cloth</i>
Accessoire Optionnel		Optional Accessory	
Support avec quatre Silent Blocks	GKF SA-1	Mounting Bracket with four Silent Blocks	GKF SA-1



Garantie : voir nos conditions générales de vente. *Warranty : refer to our terms for sales.*
 Spécifications et caractéristiques sujettes à modification sans avertissement préalable.
Specifications and components are subject to change without prior notice.