



## Amplificateur de Puissance Bipolaire

# GKF 1600

## Bipolar Power Amplifier

### Puissance R.M.S. :

2 x 300 W / 8 Ω  
2 x 550 W / 4 Ω

### Bande Passante :

20 Hz - 20 kHz

### Distorsion Harmonique Totale :

< 0,05 %



### R.M.S. Power :

2 x 300 W / 8 Ω  
2 x 550 W / 4 Ω

### Bandwidth :

20 Hz - 20 kHz

### Total Harmonic Distortion :

< 0.05 %

## DESCRIPTION

Le GKF 1600 est un Amplificateur de Puissance Bipolaire de haute fiabilité. Chaque canal peut fournir une puissance maximale de 300 Watts sous 8 Ω ou 550 Watts sous 4 Ω ainsi qu'en mode ponté, de 1 100 Watts sous 8 Ω.

La Ventilation à Vitesse Variable d'Avant en Arrière garantit un fonctionnement parfait en toutes conditions.

Les Protections sont prévues contre les Court Circuits et les Circuits Ouverts, la présence de Courant Continu, l'Échauffement excessif et les Transitoires à la Mise sous Tension.

Les Entrées sont en Symétrie Electronique, sur embase XLR-3F avec une Sensibilité commutable 0 / + 8 dBv.

Les Potentiomètres de Gain sont en Face Avant, masqués par un Cache Amovible.

L'option **1600 CF** intègre un **Filtre Electronique** 24 dB / Octave, dont la fréquence de Recouvrement se sélectionne de 50 Hz à 3 750 Hz avec Commutation Passe-Bas, Direct, Passe-Haut pour chaque canal et deux connecteurs XLR-3M, pour un pontage éventuel

## DESCRIPTION

The GKF 1600 is a high reliability Bipolar Power Amplifier. Each channel can deliver an RMS Power of 300 w into 8 Ω, 550 Watts into 4 Ω as well as, in Bridge Mode, of 1 100 Watts into 8 Ω.

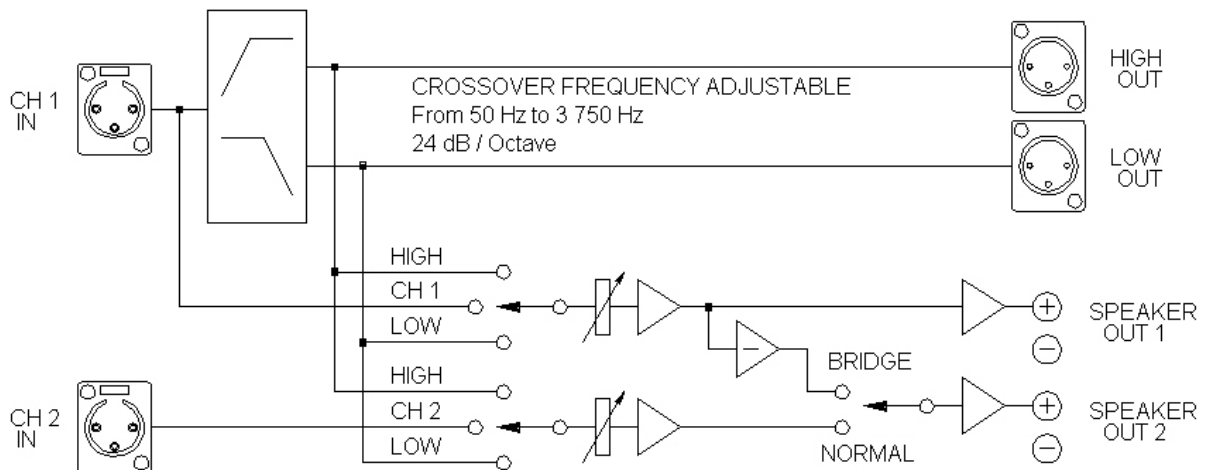
The Front to Back Forced Cooling with Variable Speed Fan ensures perfect operation in any environment.

Protections are provided against Short and Open circuits, Overheating, DC Output Voltage and Turn-On Inrush Transients.

Electronically Balanced Inputs are available on XLR-3 connectors with a selectable 0 / + 8 dBv Sensitivity.

The Gain Controls are mounted on the Front Panel, recessed behind a Removable Cover.

The **1600 CF** option ads an **Electronic Crossover**, 24 dB / Octave, Crossover Frequency selectable from 50 Hz to 3 750 Hz, with, for each channel, a selector Low-Pass, Direct and High-Pass as well as two XLR-3M linking connectors.



MODULE FILTRE OPTIONNEL 1600 C

1600 CF - OPTIONAL CROSSOVER MODULE



Tel : 33 2 98 26 36 30

Fax : 33 2 98 26 33 06

Mail : [contact@g-k-f.com](mailto:contact@g-k-f.com)

Web : [www.g-k-f.com](http://www.g-k-f.com)

<b>DESCRIPTION</b>		<b>DESCRIPTION</b>	
<b>Type</b>	Amplificateur bipolaire	<b>Type</b>	<i>Bipolar amplifier</i>
<b>Puissance de Sortie</b>		<b>Output Power</b>	
Les 2 canaux en service	2 x 300 W / 8 Ω	<i>Both Channels operating</i>	<i>2 x 300 W / 8 Ω</i>
	2 x 550 W / 4 Ω	<i>Bridge Mode</i>	<i>2 x 550 W / 4 Ω</i>
Mode Ponté	1 x 1 100 W / 8 Ω		<i>1 x 1 100 W / 8 Ω</i>
Bande Passante	20 Hz – 20 kHz (- 0,5 dB)	Frequency Response	<i>20 Hz – 20 kHz (- 0.5 dB)</i>
Distorsion Harmonique Totale	< 0,05 % (1 kHz, Pleine Puissance, 4 Ω)	THD + N	<i>&lt; 0,05 % (1 kHz, at rated Output Power, 4 Ω)</i>
Intermodulation SMPTE	< 0,08% (60Hz, 7 kHz, Rapport 4 : 1, 4 Ω)	SMPTE Intermodulation	<i>&lt; 0,08% (60 Hz, 7 kHz, Ratio 4 : 1, 4 Ω)</i>
Rapport Signal / Bruit	> 100 dB(A), (20 Hz-20 kHz)	S / N Ratio	<i>&gt;100 dB (A), 20Hz– 20 kHz</i>
Temps de Montée	20 V / μs	Output Slew Rate	<i>20 V / μs</i>
Diaphonie	65 dB à 1 kHz	Crosstalk	<i>65 dB @ 1 kHz</i>
Amortissement	> 300 (1 kHz , 8 Ω)	Damping Factor	<i>&gt; 300 (1 kHz, 8 Ω)</i>
Réjection de mode	> 70 dB de 20Hz à 10kHz 90 dB à 50Hz	C.M.R.R	<i>&gt; 70 dB from 20Hz to 10 kHz; 90 dB @ 50Hz</i>
Impédance d'Entrée	20 kΩ, Symétrie Electronique	Input Impedance	<i>20 kΩ, Electronically Balanced</i>
Sensibilité d'Entrée	0 dBv (ou + 8 dBv)	Input Sensitivity	<i>0 dBv (or + 8 dBv)</i>
Connectique d'Entrée	Embase XLR-3F	Input Connectors	<i>XLR-3F Receptacle</i>
Connectique de Sortie	Bornier	Output Connectors	<i>Binding Post</i>
Protections	Court-circuit et circuit ouvert. Tension continue (relais) Température excessive Mise Sous Tension Progressive, sans Appel de courant	Output protections	<i>Short circuit and open circuits D.C. (by relay) Overheating Delayed Turn-On at Power On, without any Transient</i>
LED témoins	ON / Protection Témoin de signal Saturation	<i>Led Indicators</i>	<i>ON / Protection Signal Present Clip</i>
Ventilation Forcée	Avant / Arrière, à Vitesse Variable	<i>Forced Cooling</i>	<i>Front to back, Variable Speed Fan</i>
Alimentation	115 / 230 V, 50 / 60Hz, + 10% - 30%	<i>Power supply</i>	<i>115 / 230 V, 50 / 60Hz, + 10% - 30%</i>
Consommation	1 100 VA	<i>Power Consumption</i>	<i>1 100 VA</i>
Dimensions (L x H x P)	19", 2 U, P = 370 mm P = 430 mm avec Connecteur XLR-3	<i>Dimensions</i>	<i>19", 2 U, P = 370 mm P = 430 mm with XLR-3 Connector</i>
Poids Net	15 kg	<i>Net Weight</i>	<i>15 kg – 33 Lbs</i>
<b>1600 CF</b>	<b>Option Filtre électronique</b>	<b>1600 CF</b>	<b>Plug in Crossover option</b>
Type	Linkwitz-Riley, 24 dB / Octave	Type	<i>Linkwitz-Riley, 24 dB / Octave</i>
Fréquences de coupure	50 à 750 Hz, pas de 50 Hz 1 à 2 kHz pas de 125 Hz 2 à 3,75 kHz pas de 250 Hz Autres fréquences par réseau de résistances		<i>50 to 750 Hz, 50 Hz step 1 to 2 kHz, 125 Hz step 2 to 3,75 kHz, 250 Hz step Other Frequencies by resistor array</i>
Sélecteur par canal	High, Direct (1 ou 2), Low	<i>Channel selector</i>	<i>High, Direct (1 or 2), Low</i>
Connecteur de Sortie du Filtre	XLR-3M High, XLR-3M Low	<i>Crossover Output Connectors</i>	<i>XLR-3M High, XLR-3M Low</i>

Garantie : voir nos conditions générales de vente. *Warranty : refer to our terms for sales.*

Spécifications et caractéristiques sujettes à modification sans avertissement préalable.

*Specifications and components are subject to change without prior notice.*