



**Enceinte 2 Voies  
pour Bi-Amplification  
Haute Définition**

**CL 100 / G 790**

**2 – Way Loudspeaker System  
for Bi-Amplification  
High Definition**

**Puissance R.M.S. :**

B.F. : 500 W  
H.F. : 60 W

**Bande Passante :**

36 Hz - 17 kHz

**Rendement :**

98,5 dB / 1 m / 2,83 V

**Dimensions :**

Hauteur : 182 cm  
Largeur : 70 cm  
Profondeur : 65 cm



**R.M.S. Power :**

B.F. : 500 W  
H.F. : 60 W

**Bandwidth :**

36 Hz – 17 kHz

**Sensitivity :**

98.5 dB / 1 m / 2.83 V

**Dimensions:**

Height : 71 <sup>9</sup>/<sub>16</sub> in  
Width : 27 <sup>9</sup>/<sub>16</sub> in  
Depth : 25 <sup>5</sup>/<sub>8</sub> in

**DESCRIPTION**

L'enceinte GKF CL 100 / G 790 fait partie de la série Classique, de rapport Qualité / Prix remarquable dédiée aux applications performantes, et notamment numériques.

Elle est composée d'un ensemble Basses Fréquences utilisant deux Haut-Parleurs 38 cm à Haut Rendement GKF 391 montés dans une enceinte Bass Reflex optimisée.

Le système Hautes Fréquences est constitué d'un Moteur à Chambre de Compression GKF 521T de 50 mm d'embouchure, doté d'une membrane en Titane et d'une bobine mobile de 75 mm, couplé au Pavillon GKF 790 à Directivité Constante (90° H x 40° V) qui assure un excellent contrôle de la directivité sur toute la bande de fréquences de 500 Hz à 16 kHz.

L'étrier permet l'orientation horizontale et verticale de l'ensemble Pavillon / Moteur.

L'enceinte est construite en Médium d'épaisseur 19 mm avec renforts sur tous les panneaux pour assurer une rigidité maximale.

L'enceinte GKF CL 100 / G 790 reproduit le message sonore dans un prévisible et large angle de 90° pour garantir une régularité maximale de diffusion à toutes fréquences et en tous lieux d'écoute.

Cette reproduction du son à Haute Définition et Haut Niveau correspond aux exigences des systèmes numériques utilisés dans certains cinémas, théâtres ou grandes salles.

**DESCRIPTION**

*The GKF CL 100 / G 790 is a member of 'Classique' Cost Effective Loudspeaker System family dedicated to high performance applications, in particular digital equipment.*

*It consists of a Low Frequency System using two 15 inch High Efficiency GKF 391 Woofers in a Bass Reflex optimally tuned vented enclosure.*

*The High Frequency System consists of a 2 inch throat, 3 inch voice coil, titanium diaphragm, GKF 521T Compression Driver coupled to a GKF 790 Constant Directivity (90° H x 40° V) Horn which gives excellent directivity control over the full frequency range from 500 Hz to 16 kHz.*

*The mounting bracket allows the horizontal and vertical aiming of the of horn/driver assembly.*

*The enclosure is constructed with High Density 19 mm (3/4 in) particle board with extensive bracing on all panels for maximum stiffness.*

*The CL 100 / G 790 loudspeaker system reproduces sound in a predictable, wide 90° angle pattern for maximum uniformity of tonal quality at all listening positions.*

*This sound reproduction combining High Resolution and High Level meets all requirements of digital equipment used in many cinemas, theaters, or large rooms.*



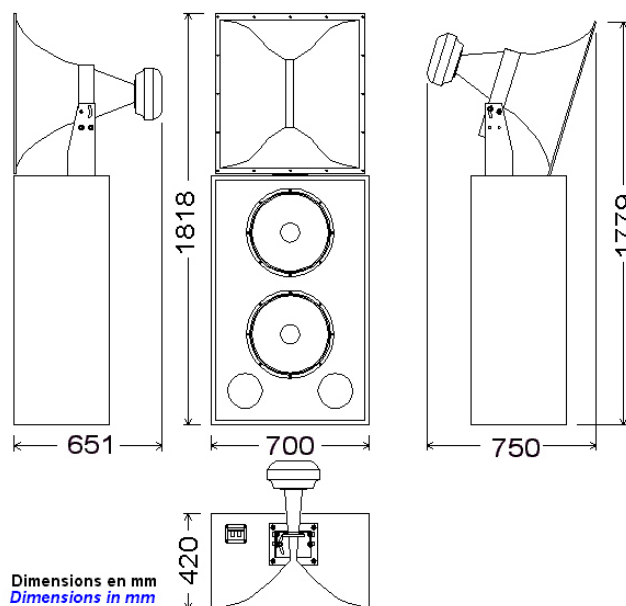
Tel : 33 2 98 26 36 30

Fax : 33 2 98 26 33 06

Mail : [contact@g-k-f.com](mailto:contact@g-k-f.com)

Web : [www.g-k-f.com](http://www.g-k-f.com)

<b>DESCRIPTION</b>		<b>DESCRIPTION</b>	
<b>Type</b>	2 Voies, Large Bande	<b>Type</b>	<i>Two-way, Wide Range</i>
<b>Section B.F.</b>		<b>L. F. Section</b>	
Haut-parleurs	2 x 38 cm, GKF 391	Loudspeakers	<i>2 x 15 in. GKF 391</i>
Rendement	98,5 dB / 2,83 V / 1 m	Sensitivity	<i>98.5 dB / 2.83 V / 1 m</i>
Puissance Admissible	500 W R.M.S.	Power Rating	<i>500 W R.M.S.</i>
Réponse en Fréquence	36 Hz – 1 kHz	Frequency Response	<i>36 Hz – 1 kHz</i>
Impédance Nominale	4 Ω	Rated Impedance	<i>4 Ω</i>
Connecteurs	Bornier	Connectors	<i>Terminal</i>
<b>Section H.F.</b>		<b>H. F. Section</b>	
Moteur à Compression	GKF 521 T	Compression Driver	<i>GKF 521 T</i>
Rendement	108 dB / 2,83 V / 1 m	Sensitivity	<i>108 dB / 2.83 V / 1 m</i>
Puissance Admissible	60 W R.M.S.	Power Rating	<i>60 W R.M.S.</i>
Réponse en Fréquence	500 Hz – 17 kHz	Frequency Response	<i>500 Hz – 17 kHz</i>
Impédance	8 Ω	Impedance	<i>8 Ω</i>
Diaphragme	75 mm Titane	Diaphragm	<i>3 in. Titanium</i>
Embouchure	49 mm	Throat Diameter	<i>2 in.</i>
Pavillon	GKF 790	Horn	<i>GKF 790</i>
Type	Directivité Constante	Type	<i>Constant Directivity</i>
Dispersion	90° (H) x 40° (V)	Distribution Pattern	<i>90° (H) x 40° (V)</i>
<b>Type de filtrage</b>	Actif 2 voies	<b>Crossover Type</b>	<i>2-way Active</i>
Fréquence de coupure	800 Hz nominal	Crossover Frequency	<i>800 Hz nominal</i>
<b>Système Complet</b>		<b>Complete System</b>	
Bande Passante	36 Hz – 17 kHz	Frequency Response	<i>36 Hz – 17 kHz</i>
Rendement	98,5 dB / 1 m / 2,83 V	Sensitivity	<i>98.5 dB / 1 m / 2.83 V</i>
Dimensions	182 x 70 x 65 cm	Dimensions	<i>71<sup>9/16</sup> x 27<sup>9/16</sup> x 25<sup>5/8</sup> in</i>
Poids Net	70 kg	Net Weight	<i>70 kg - 154 lbs</i>
Construction	Médium 19 mm Haute Densité avec renforts sur tous les panneaux	Construction	<i>High Density 3/4 in particle board with extensive Bracing on all panels</i>
Couleur	Noir Mat	Color	<i>Lusterless Black</i>



Garantie : voir nos conditions générales de vente. *Warranty : refer to our terms for sales.*  
 Spécifications et caractéristiques sujettes à modification sans avertissement préalable.  
*Specifications and components are subject to change without prior notice.*