



Enceinte 2 Voies pour Bi-Amplification Haute Définition	CL 100 PR	2 – Way Loudspeaker System for Bi-Amplification High Definition
Profondeur Réduite	30 cm / 12 "	Reduced Depth

Puissance R.M.S. :

B.F. : 500 W

H.F. : 60 W

Bande Passante :

36 Hz - 17 kHz

Rendement :

98.5 dB / 1 m / 2,83 V

Dimensions :

Hauteur : 155 cm

Largeur : 90 cm

Profondeur : 30 cm

**R.M.S. Power :**

B.F. : 500 W

H.F. : 60 W

Bandwidth :

36 Hz – 17 kHz

Sensitivity :

98.5 dB / 1 m / 2.83 V

Dimensions:

Height : 61 in

Width : 35^{3/16} in

Depth : 12 in

DESCRIPTION

L'enceinte GKF CL 100 PR, dérivée de l'enceinte CL 100 G 590, fait partie de la série 'Classique' dont le rapport qualité/prix remarquable correspond aux applications performantes, et notamment numériques.

Elle est composée d'un ensemble Basses Fréquences utilisant deux Haut-Parleurs 38 cm à Haut Rendement de 38 cm GKF 391 montés dans une enceinte Bass Reflex optimisée et d'une **profondeur réduite à 30 centimètres.**

Le système Hautes Fréquences est constitué d'un Moteur à Chambre de Compression GKF 521 T de 50 mm d'embouchure, doté d'une membrane en Titane et d'une bobine mobile de 75 mm, couplé à un Pavillon GKF 590 à Directivité Constante (90° H x 40° V) qui assure un excellent contrôle de la directivité sur toute la bande de fréquences de 800 Hz à 16 kHz.

L'enceinte est construite en médium d'une épaisseur de 19 mm renforcée de tasseaux pour assurer une rigidité maximale.

L'enceinte CL 100 PR reproduit le message sonore dans un prévisible et large angle de 90° pour garantir une régularité maximale de diffusion à toutes fréquences et en tous lieux d'écoute.

L'enceinte CL 100 PR délivre le signal sonore à haut niveau et large bande, de haute définition, requis pour les systèmes numériques utilisés dans les cinémas, théâtres ou les salles dans lesquels la place est réduite derrière l'écran.

DESCRIPTION

The GKF CL 100 PR system is derived from the CL 100 G 590 system which belongs to the 'Classique' cost effective loudspeaker system family dedicated to performing applications such as digital equipment.

*It consists of a Low Frequency System using two 15 inch High Efficiency GKF 391 Woofers in an optimally tuned vented enclosure with a **depth of only 30 centimeters (12 inches).***

The High Frequency System consists of a 2 inch throat, 3 inch voice coil, titanium diaphragm, GKF 521 T Compression Driver coupled to a GKF 590 Constant Directivity (90° H x 40° V) Horn which gives excellent directivity control over the full frequency range from 800 Hz to 16 kHz.

The enclosure is constructed of 3/4 inch thick particle board with extensive bracing on all panels for maximum stiffness.

The CL 100 PR reproduces sound in a predictable, wide 90° angle pattern for maximum uniformity of tonal quality at all listening positions.

The CL 100 PR Loudspeaker System will deliver the high output, high resolution full range sound required for digital systems in cinemas, theaters, or in any room where space is limited behind the screen.



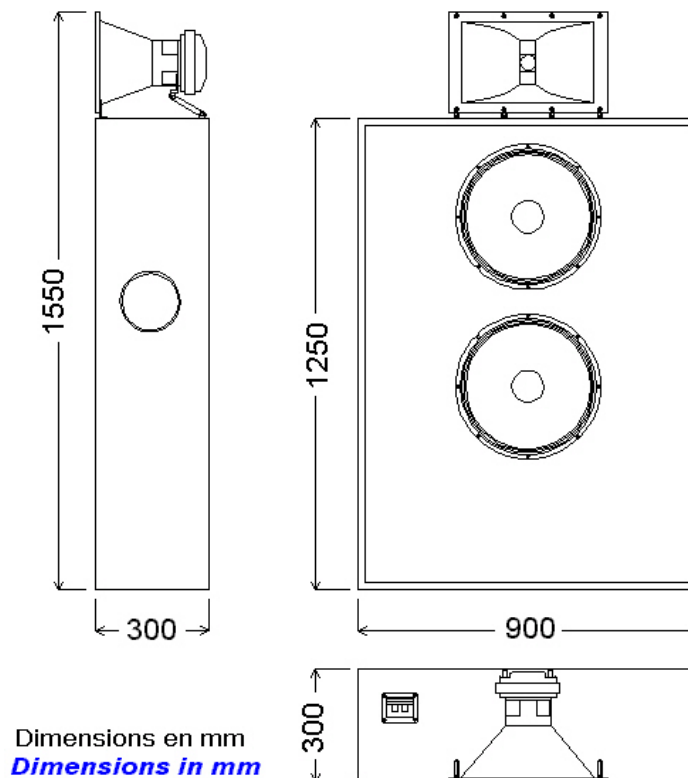
Tel : 33 2 98 26 36 30

Fax : 33 2 98 26 33 06

Mail : contact@g-k-f.com

Web : www.g-k-f.com

DESCRIPTION		DESCRIPTION	
Type	2 Voies, Large Bande	Type	<i>Two-way, Wide Range</i>
Section B.F.		L. F. Section	
Haut-Parleurs	2 x 38 cm, GKF 391	Loudspeakers	<i>2 x 15 in. GKF 391</i>
Puissance admissible	500 W R.M.S.	Power Rating	<i>500 W R.M.S.</i>
Impédance	4 Ω	Impedance	<i>4 Ω</i>
Section H.F.		H. F. Section	
Moteur à Compression	GKF 521 T	Compression Driver	<i>GKF 521T</i>
Puissance Admissible	60 W R.M.S.	Power Rating	<i>60 W R.M.S.</i>
Impédance	8 Ω	Impedance	<i>8 Ω</i>
Diaphragme	75 mm Titane	Diaphragm	<i>3 in. Titanium</i>
Embouchure	49 mm	Throat diameter	<i>2 in.</i>
Pavillon	GKF 590	Horn	<i>GKF 590</i>
Type	Directivité Constante	Type	<i>Constant Directivity</i>
Dispersion	90° (H) x 40° (V)	Distribution Pattern	<i>90° (H) x 40° (V)</i>
Type de filtrage	Actif 2 voies.	Crossover Type	<i>2-way Active</i>
Fréquence de coupure	500 Hz nominal	Crossover Frequency	<i>500 Hz nominal</i>
Système Complet		Complete System	
Bande Passante	36 Hz – 17 kHz	Frequency Response	<i>36 Hz – 17 kHz</i>
Rendement	98,5 dB / 1 m / 2,83 V	Sensitivity	<i>98.5 dB / 1 m / 2.83 V</i>
Dimensions	155 x 90 x 30 cm	Dimensions	<i>61 x 35^{3/16} x 12 in</i>
Poids Net	75 kg	Net Weight	<i>75 kg - 165 lbs</i>
Construction	Médium 19 mm Haute Densité avec Renforts sur tous les panneaux	Construction	<i>High Density 3/4 in particle board with extensive Bracing on all panels</i>



Garantie : voir nos conditions générales de vente. *Warranty : refer to our terms for sales.*
 Spécifications et caractéristiques sujettes à modification sans avertissement préalable.
Specifications and components are subject to change without prior notice.