



## SVP1000PR

ENCEINTE 2 VOIES  
HAUTE DÉFINITION

PROFONDEUR RÉDUITE

**2-WAY HIGH DEFINITION  
LOUDSPEAKER SYSTEM  
REDUCED DEPTH**

LA SVP 1000PR EST LA VERSION FAIBLE PROFONDEUR DE LA SVP1000, ENCEINTE D'ÉCRAN DU SYSTÈME SVIP DESTINÉ AUX SALLES DE VISION. ELLE REPREND LES MÊMES TECHNOLOGIES QUE CELLES QUE GKF UTILISE POUR LA REPRODUCTION DU SON DANS LES STUDIOS ET LES SALLES DE CINÉMA.

LA SECTION BASSES FAIT APPEL À DEUX HAUT PARLEURS 21 CM À HAUT RENDEMENT GKF 211, EN CONFIGURATION "APPOLITTO", MONTÉS DANS UNE ENCEINTE BASS REFLEX.

LE FILTRE PASSIF À 2 000 HZ ASSURE LA TRANSITION VERS LE MOTEUR À CHAMBRE DE COMPRESSION GKF 103 DE 25 MM D'EMBOUCHURE, DOTÉ D'UNE MEMBRANE EN MYLAR ET D'UNE BOBINE MOBILE DE 44 MM, COUPLÉ AU PAVILLON GKF 192 À DIRECTIVITÉ CONSTANTE (90° H x 60° V).

LE RENDEMENT DE 100 DB / 2,83 V / 1M, LA BANDE PASSANTE DE 65 HZ À 18 KHZ ET LA PUISSANCE ADMISSIBLE DE 200 WATTS RMS, PERMETTENT À L'ENCEINTE SVP1000PR DE REPRODUIRE TOUTE LA DYNAMIQUE DU MESSAGE SONORE LE PLUS COMPLEXE.

LES ACCÉLÉRATIONS EXTRÊMEMENT RAPIDES ET LA DIRECTIVITÉ CONSTANTE SE CONCRÉTISENT PAR UNE IMAGE PARTICULIÈREMENT LARGE ET STABLE EN SON MULTICANAL AVEC UNE PARFAITE INTELLIGIBILITÉ ET LE RESPECT DES TIMBRES NATURELS.

L'ENCEINTE EST CONSTRUITE EN MÉDIUM D'UNE ÉPAISSEUR DE 19 MM AVEC DE NOMBREUX RENFORTS POUR ASSURER UNE RIGIDITÉ MAXIMALE.

L'ENCEINTE EST LAQUÉE EN NOIR. LES FACES AVANT AJOURÉES SONT NOIRES .

*THE SVP 1000PR SYSTEM IS THE REDUCED DEPTH VERSION OF THE SVP1000 SCREENING ROOM PACKAGE. IT CALLS ON THE SAME TECHNOLOGY THAN GKF USES FOR SOUND REPRODUCTION IN CINEMA STUDIOS AND THEATERS.*

*THE LOW FREQUENCY SECTION USES TWO 8 INCH GKF 211 LOUDSPEAKERS, IN "APPOLITTO" CONFIGURATION, MOUNTED IN A BASS REFLEX ENCLOSURE.*

*THE BUILT-IN CROSSOVER ENSURES TRANSITION AT 2 000 HZ TOWARDS THE 1 INCH THROAT, 1 3/4 INCH VOICE COIL, MYLAR DIAPHRAGM, GKF 103 COMPRESSION DRIVER COUPLED TO THE GKF 192 CONSTANT DIRECTIVITY (90° H x 60° V) HORN*

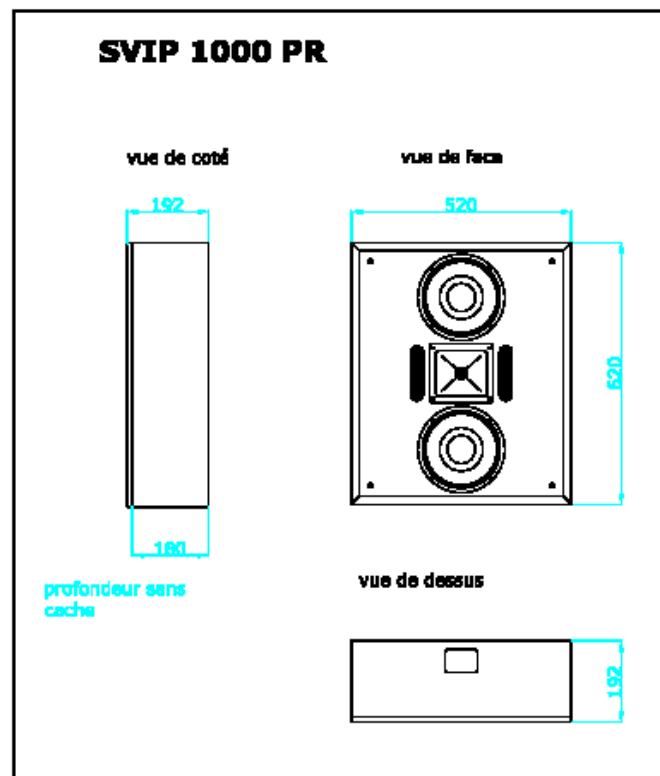
*WITH A SENSITIVITY OF 100 DB / 2.83 V / 1 M , A FREQUENCY RESPONSE FROM 65 HZ TO 18 KHZ, AND AN POWER CAPACITY OF 200 W RMS, THE SVP1000PR REPRODUCES ALL THE DYNAMIC RANGE OF THE MOST COMPLEX SOUND MESSAGE.*

*THE EXTREMELY QUICK ACCELERATIONS AND THE CONSTANT DIRECTIVITY ARE MATERIALIZED BY A PARTICULARLY WIDE AND STABLE IMAGE IN MULTICHANNEL REPRODUCTION WITH A PERFECT INTELLIGIBILITY AND THE RESPECT OF NATURAL TONES.*

*THE ENCLOSURE IS CONSTRUCTED OF 3/4 INCH THICK PARTICLE BOARD WITH EXTENSIVE BRACING FOR MAXIMUM STIFFNESS.*

*THE ENCLOSURE IS FINISHED WITH A BLACK LACQUER. THE FRONT PANELS WITH CUTOUTS FOR VISIBLE COMPONENTS ARE AVAILABLE IN BLACK FINISH.*

<b>DESCRIPTION</b> TYPE :	2 VOIES, LARGE BANDE	<b>DESCRIPTION</b> TYPE :	TWO-WAY, WIDE RANGE
<b>SECTION 'GRAVES' :</b> HAUT-PARLEUR	2 X 21 CM GKF 211	<b>LOW FREQUENCY SECTION :</b> LOUDSPEAKER :	2 X 8 IN. GKF 211
<b>SECTION 'AIGUES' :</b> MOTEUR COMPRESSION. DIAPHRAGME : EMBOUCHURE : PAVILLON : TYPE : DISPERSION :	À GKF 103  44 MM (1 <sup>3/4</sup> " ) MYLAR 25 MM (1") GKF 192 EXPONENTIEL 90° (H) X 60° (V)	<b>HIGH FREQUENCY SECTION:</b> COMPRESSION DRIVER :  DIAPHRAGM : THROAT DIAMETER : HORN : TYPE : DISTRIBUTION PATTERN :	GKF 103  1 <sup>3/4</sup> IN. MYLAR 1 IN. GKF 192 EXPONENTIAL 90° (H) X 60° (V)
<b>TYPE DE FILTRAGE :</b> FRÉQUENCE COUPURE :	PASSIF 2 VOIES DE 2 000 HZ	<b>CROSSOVER TYPE :</b> CROSSOVER FREQUENCY :	2-WAY PASSIVE 2 000 HZ
<b>SYSTÈME COMPLET :</b> RENDEMENT : PUISSANCE ADMISSIBLE : IMPÉDANCE : BANDE PASSANTE : DIMENSIONS (H X L X P) : POIDS NET :	100 DB / 2,83 V / 1M 200 W R.M.S.  4 Ω 65 HZ - 18 KHZ 62 X 52 X 20 CM 19 KG	<b>COMPLETE SYSTEM:</b> SENSITIVITY : POWER HANDLING :  IMPEDANCE : FREQUENCY RESPONSE : DIMENSIONS (H X W X D) : NET WEIGHT :	100 DB / 2,83 V / 1M 200 W R.M.S.  4 Ω 65 HZ - 18 KHZ 62 X 52 X 20 CM 42 LBS
<b>RÉFÉRENCES (FINITION)</b>		<b>REFERENCES (FINISHING)</b>	
ENCEINTE ET CACHE AJOURÉ EN FINITION : NOIRE MAT		<b>ENCLOSURE AND OPENWORK FRONT FINISHING :</b>	BLACK



**GARANTIE : VOIR NOS CONDITIONS GÉNÉRALES DE VENTE. WARRANTY : REFER TO OUR TERMS FOR SALES.**  
**SPÉCIFICATIONS ET CARACTÉRISTIQUES SUJETTES À MODIFICATION SANS AVERTISSEMENT PRÉALABLE.**  
**SPECIFICATIONS AND COMPONENTS ARE SUBJECT TO CHANGE WITHOUT PRIOR NOTICE.**